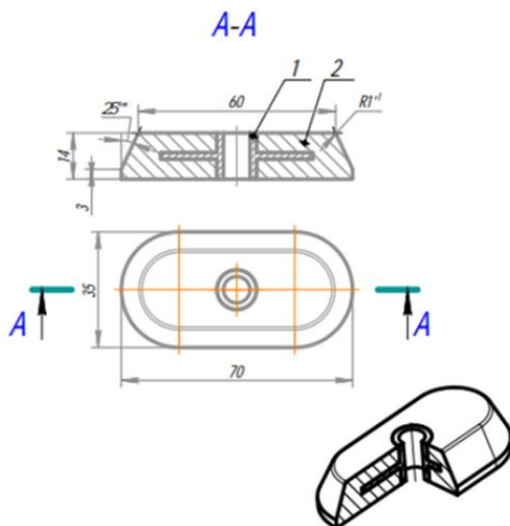


Тип №1

Цинковый анод Seherwerkstatt аналог Tecnoseal Yamaha

Размеры: 68 x 34 x 14 мм Вес: 156 г

Цена: 1800 руб.

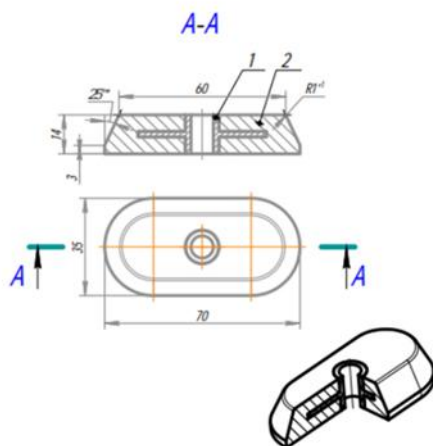


Тип №1

Алюминиевый анод Seherwerkstatt аналог Tecnoseal Yamaha

Размеры: 68 x 34 x 14 мм Вес: 60 г

Цена: 1800 руб.

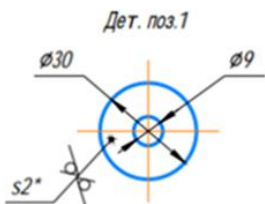
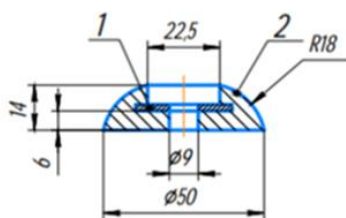


Тип №2

Цинковый анод Seherwerkstatt для пера руля и
транцевых плит диаметром 50 мм

Размеры: 50 x 14 мм Вес: 115 г

Цена: 880руб.

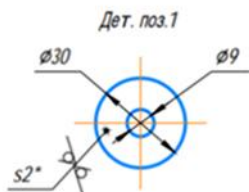
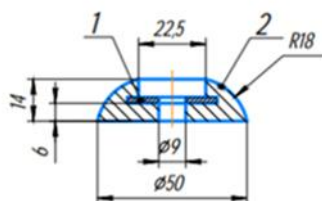


Тип №2

Алюминиевый анод Seherwerkstatt для пера руля и
транцевых плит диаметром 50 мм

Размеры: 50 x 14 мм Вес: 42 г

Цена: 1700 руб.

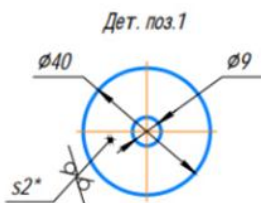
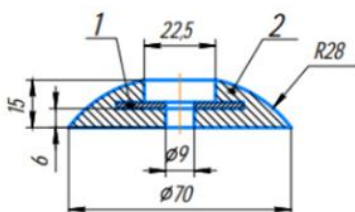


Тип №3

Цинковый анод Seherwerkstatt для пера руля и
транцевых плит диаметром 70 мм

Размеры: 70 x 15 мм Вес: 223 г

Цена: 1210 руб

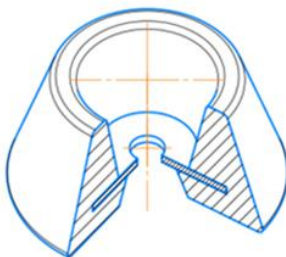
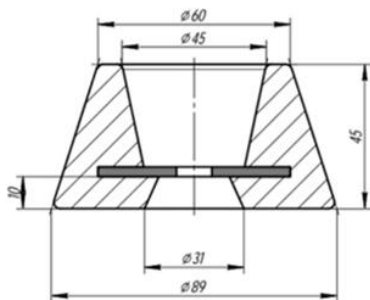


Тип №4

Цинковый Анод конический Seherwerkstatt для двигателей Kamewa Jet FF375S, FF550

Размеры: 79 x 60 x 45 мм Вес: 1,09 кг

Цена: 2860 руб

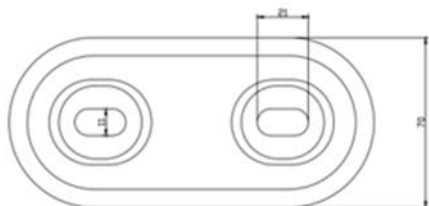
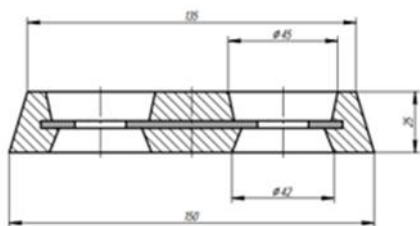


Тип №5

Цинковый анод Seherwerkstatt аналог Oval Vetus 900 g, 43.902.00 Osculati (с закладной из нержавеющей стали)

Размеры: 150 x 70 x 25 мм Вес: 1,08 кг

Цена: 3600 руб



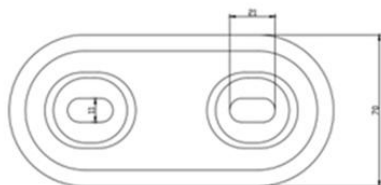
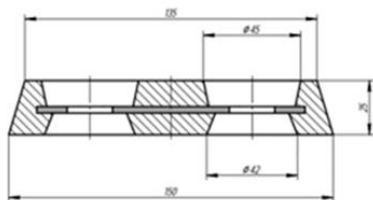
Тип №5

**Алюминиевый анод Seherwerkstatt аналог Oval Vetus
900 g, 43.902.00 Osculati (с закладной из
нержавеющей стали)**

Размеры: 150 x 70 x 25 мм

Вес: 480 г

Цена: 5500 руб



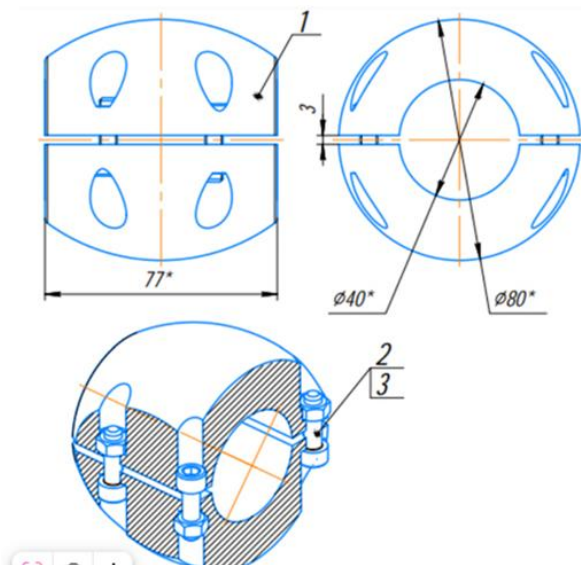
Тип №6

Цинковый анод Seherwerkstatt на валолинию диаметром 40 мм

Размеры: 70 х 80 мм

Вес: 1,310 кг

Цена: 3600 руб

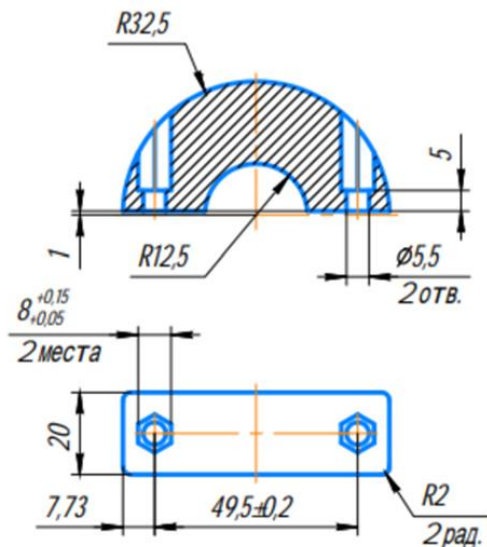


Тип №7

Цинковый анод Seherwerkstatt кольцевой диаметром
25 мм

Размеры: 62 x 25 мм Вес: 230 г

Цена: 1700 руб



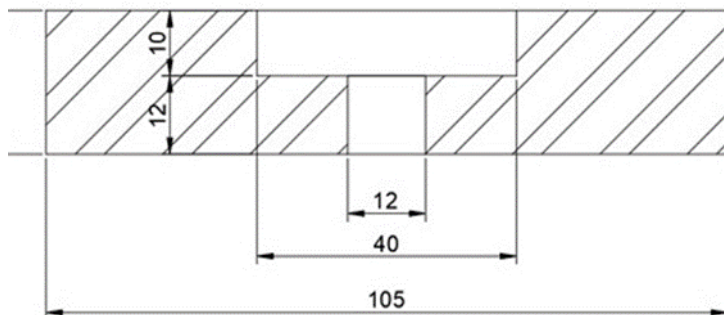
Тип №8

Цинковый анод-шайба Seherwerkstatt днища корпуса диаметром 105 мм

Размеры: 105 x 22 мм

Вес: 1,23 кг

Цена: 6800 руб



Тип №9

**Цинковый анод Seherwerkstatt на валолинию
диаметром 20 мм, 25 мм**

Размеры: 56 x 20 x 28 мм Вес: 544 г

Цена: 2600 руб, 2850 руб

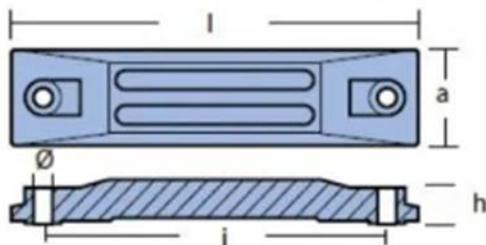


Тип №10

Цинковый анод Seherwerkstatt HONDA 30-65 HP

Размеры: 148 x 36 x 15 мм Вес: 470 г

Цена: 2200 руб



AL	Артикул	Заводской код	Вес, кг	Размеры, мм				
				Ø	l	h	a	l
	01404AL	06411-ZV5-000	0,150	7	125	15	36	148

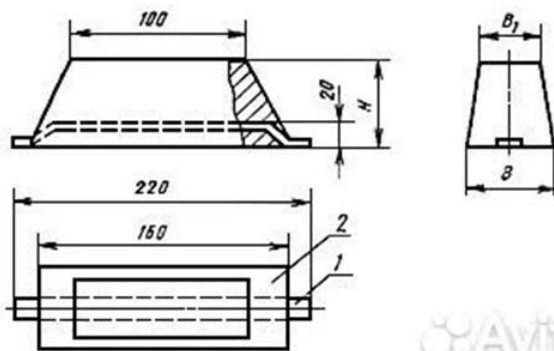
Протектор коротко замкнутый Seherwerkstatt, ПКОЦ-5 ГОСТ

Размеры: 160(100) x 140(80) x 60 мм Вес: 5 кг

Цена: 5750 руб



Протекторы П-КОЦ-5; П-КОЦ-10; П-КОЦ-15

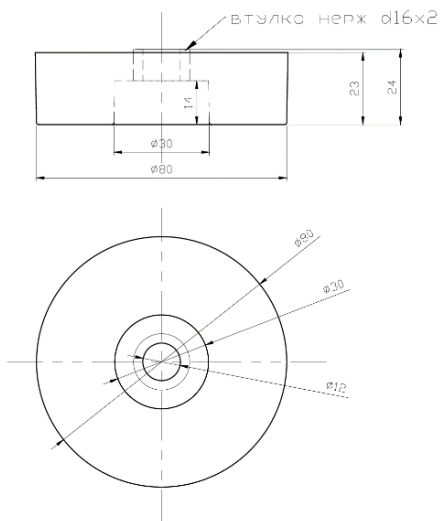


Тип №11

**Цинковый анод-шайба Seherwerkstatt днища корпуса диаметром 80 мм Аналог KAMEWA
WASHER ANODERONDELLA PER MOTORI
KAMEWA original part number: 2413383-55004810
COD 02459**

Размеры: 80*24

Цена: 3700 руб

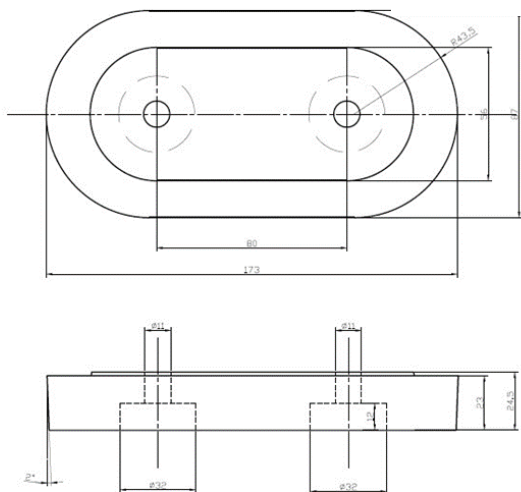


Тип №12

Цинковый анод SeherWerkstatt для двигателей Kamewa Jet FF375S, FF550, A40 series Аналог KAMEWA OVAL PLATE ANODE FOR ENGINES PIASTRA OVALE PER MOTORI KAMEWA Kamewa Jet FF375S ;FF550; A40 series original part number: 10108230_2629008 COD 02454

Размеры: 173 x 87 x 23 (Ø1) - 32 мм, (Ø2) - 11 мм
межосевое расстояние 80 мм **Вес:** 2 кг

Цена: 6600 руб



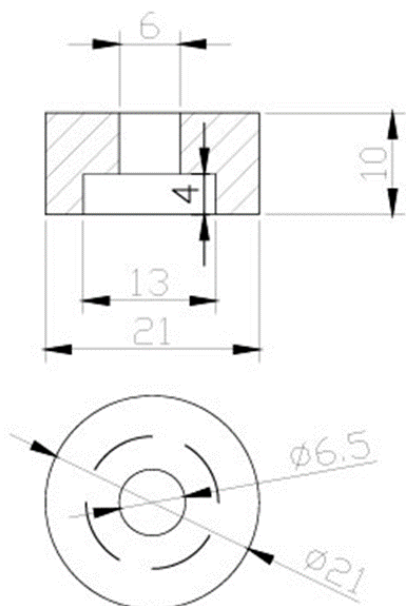
Тип №13

Анод цинковый для SeherWerkstatt дDF2.5-6/20-300,
ОЕМ: 55321-87J01

Размеры: 21*10

Вес: 11 г

Цена: 1200 руб



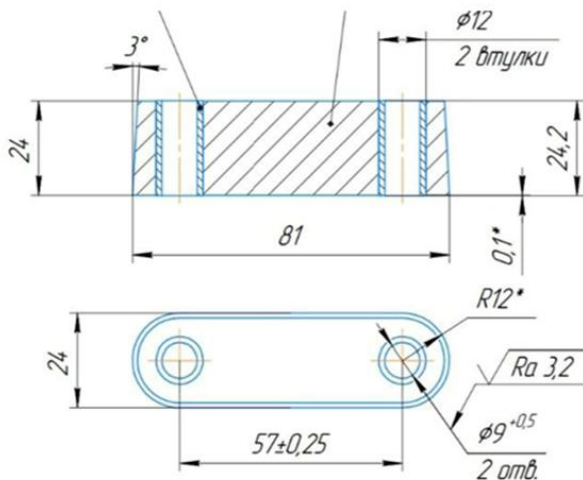
Тип №14

Цинковый анод SeherWerkstatt для водомёта

Размеры: 81x 24 мм

Вес: 200 г

Цена: 1900 руб

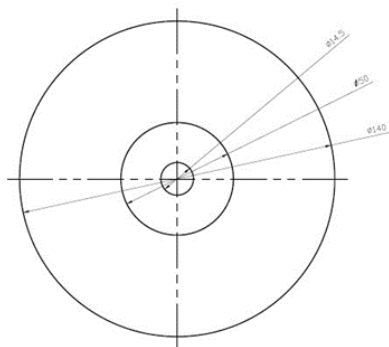
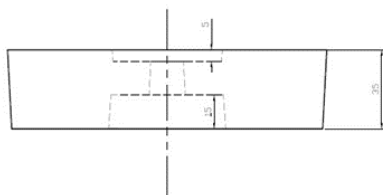


Цинковый анод SeherWerkstatt шайба 140x35 мм аналог аскулатти арт. 00131

Размеры: 140x35 мм.

Вес: 3,200 кг

Цена: 6600 руб



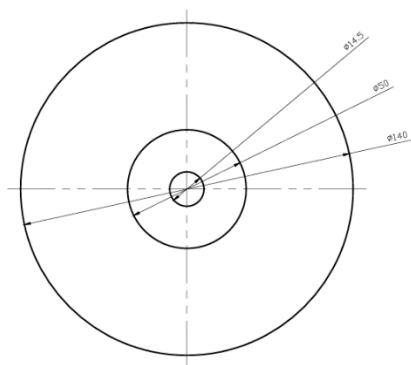
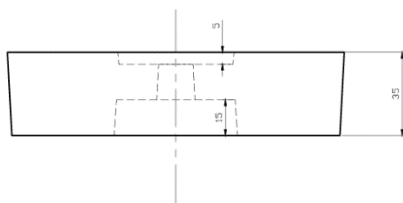
Тип №15

Цинковый анод SeherWerkstatt аналог FB-4

Размеры: ф 135*35 отверстие крепежное 14 мм

Вес: 3 кг

Цена: 6700 руб

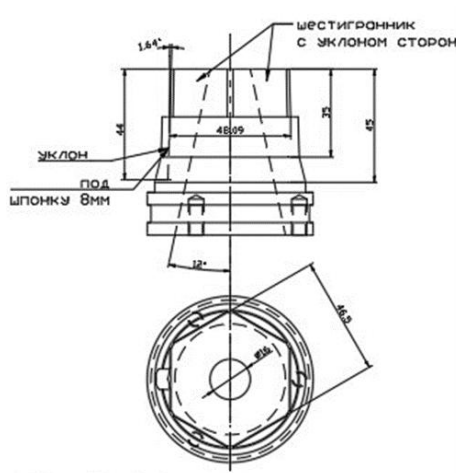


Тип №16

Цинковый анод SeherWerkstatt Аналог Tecnoseal
00405E шестигранный на вал 50мм

Размеры: 84*46 ф72 мм, ф1отверсия -11 мм, ф2
отверстия -21 мм, ф вала-50мм Вес:900 г

Цена: 4600 руб



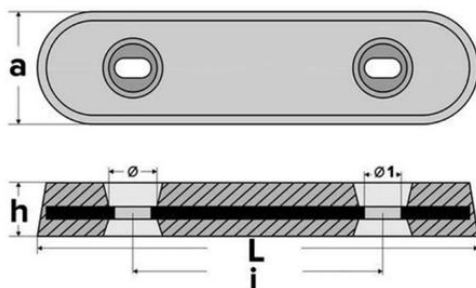
Тип №17

Цинковый анод SeherWerkstatt Российский Vetus ZINK25C

Размеры: 250x75x30

Вес: 2,700 кг

Цена: 7000 руб



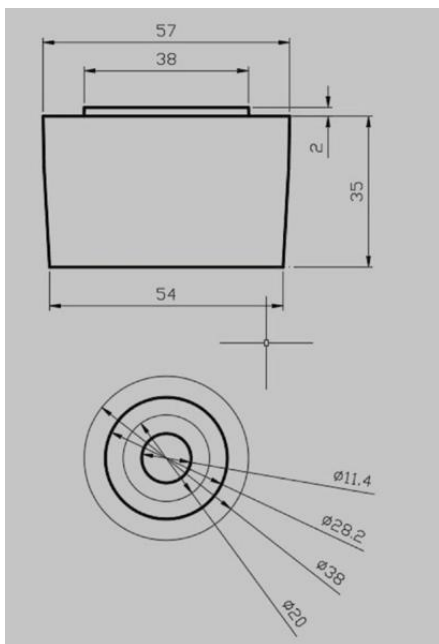
L	a	h	i	ø	ø1
247	63	30	140	32	13x25

Тип №18

Анод конусный SeherWerkstatt ф57

Размеры: посадочное место ф38х2 мм. отверстие 11,4 мм

Цена: 2950 руб



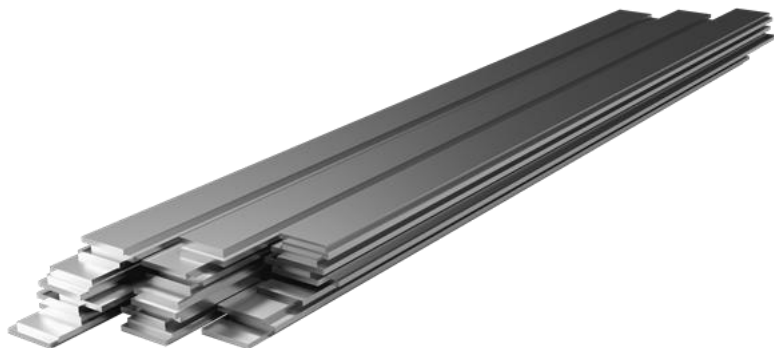
Тип №19

Цинковый анод-полоса SeherWerkstatt 900x45x12 мм

Размеры: 900x45x12 мм

Вес: 3,4 кг

Цена: 7600 руб



Тип №20

**Анод-кольцо SeherWerkstatt d-385 аналог
TECNOSEAL оригинальный код 02458
KAMEWA LARGE COLLAR ANODE WITH
STRAPS
COLLARE GRANDE CON INSERTI ASOLATI
KAMEWA**

**Размеры: диаметр наружный 385 мм, внутренний
диаметр 285 мм, высота 23 мм Вес: 6,7 кг**

Цена: 75 000 руб



Тип №21

**Цинковый анод SeherWerkstatt аналог КАМЕВА
COLLAR ANODE**

COLLARE PER MOTORI KAMEWA

Kamewa A40 series original part number:

10208140_2629013 COD 02455 на валолинию d-50

Размеры: 78*45

Вес: 600 г

Цена: 3960 руб



Тип №22

**Цинковый анод SeherWerkstatt аналог КАМЕВА
COLLAR ANODE**

COLLARE PER MOTORI KAMEWA

Kamewa A40 series original part number:

10208140_2629013 COD 02456 на валолинию d-60

Размеры: 90*48

Вес: 800 г

Цена: 3960 руб



Тип №23

KAMEWA HORSESHOE ANODE

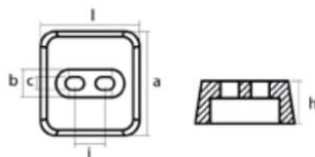
PLACCA PER MOTORI KAMEWA

Kamewa Jet FF375S ;FF550; A40 series

COD

02453

original part number: 10108220

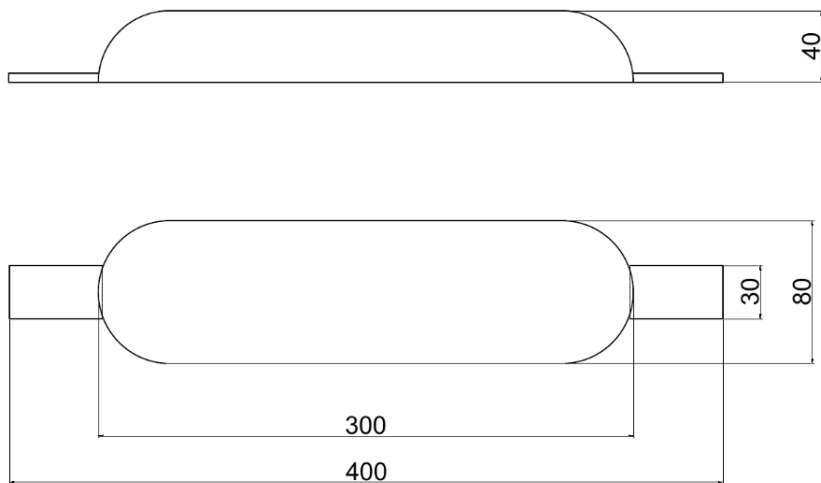


lbs		l	a	b	c	h	i
1,03	mm	58	61	16x40	7,5x11	25	18
	<i>inch</i>	2,28"	2,40"	0,63"x1,57"	0,30"x0,43"	0,98"	0,71"

Скоро будут в продаже

Тип №24

Полуцилиндр d-80мм



Скоро будут в продаже

Тип №25

KAMEWA OVAL WASHER ANODE
 RONDELLA OVALE PER MOTORI KAMEWA

Kamewa Jet FF375S ; FF550

original part number: 101077_2414602

COD

02450BIS



lbs		l	a	h	Ø	Ø1	Ø2
1,07	mm	70	60	25	32	12,50	70
	inch	2,76"	2,36"	0,98"	1,26"	0,49"	2,76"

Скоро будут в продаже

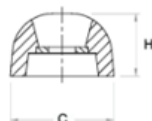
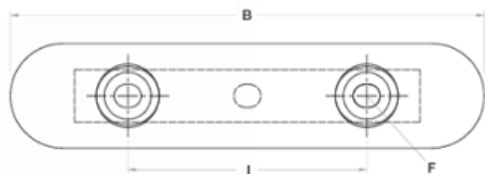
Тип №26

Цинковый анод SeherWerkstatt аналог FX-12

Размеры: 475*100*50 межосевое расстояние 230 мм

Вес: 11,4 кг

Цена: 14 986 руб



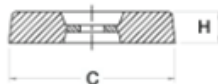
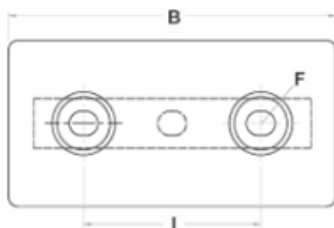
Тип №27

Цинковый анод SeherWerkstatt аналог FX-8

Размеры: 300*150*28 межосевое расстояние 160

Вес: 8 кг

Цена: 11 200 руб



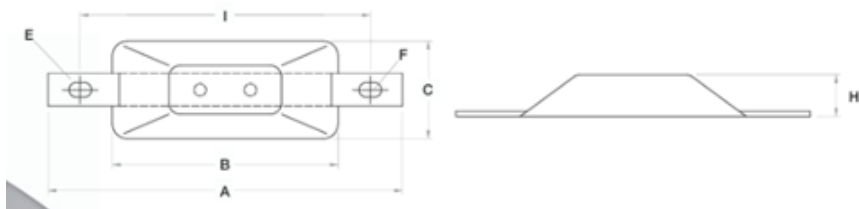
Тип №28

Цинковый анод SeherWerkstatt аналог F-C5

Размеры: 210*160*90 межосевое расстояние 180

Вес: 2,2 кг

Цена: 3200 руб

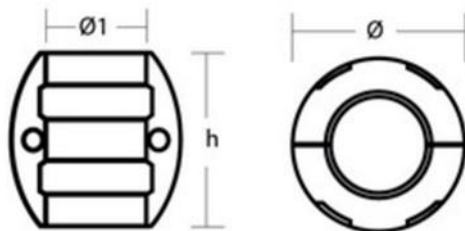


Тип №29

Цинковый анод SeherWerkstatt на валолинии ф70

Размеры: Высота - 107 мм; Диаметр наружный - 128 мм;
Диаметр внутренний - 70мм **Вес:** 2,5 кг

Цена: 5200 руб

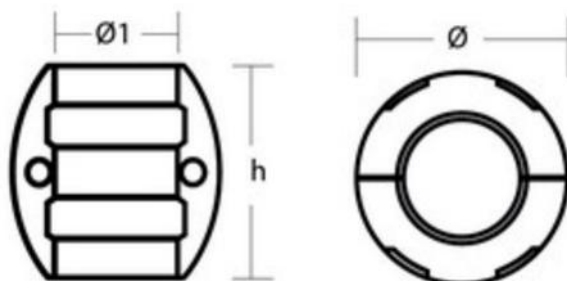


Тип №30

Цинковый анод SeherWerkstatt на валолинии ф90

Размеры: Высота - 137 мм; Диаметр наружный - 137мм;
Диаметр внутренний -90мм **Вес:** 3,5 кг

Цена: 7000 руб



Карточка предприятия

Наименование поля расчётного документа	Реквизиты
«Банк получателя »	АО "АЛЬФА-БАНК"
«БИК» банка получателя	044525593
«Сч.№» банка получателя	30101810145250000411
«Сч.№» получателя	40802810801140005726
«Получатель»	Индивидуальный предприниматель Зеер Виктория Андреевна
«ИНН получателя»	442800467919
Адрес электронной почты	ip.zeer@yandex.ru

8-960-743-00-80 Александр